

***LE BARDAGE SOLAIRE,
SOURCE DE REVENUS***



**Le bardage solaire
intégré au bâti**



solarcentury



Tour CIS, Manchester
391.00 kWc

Les systèmes de bardage mur-rideau de Solarcentury sont proposés dans toute une gamme de configurations conçues pour s'intégrer à un programme de construction classique.

Une solution de bardage unique en son genre

Une source de revenus

Avantage exceptionnel pour la conception des bâtiments, des éléments solaires photovoltaïques (PV) peuvent être utilisés en mur-rideau pour produire de l'énergie. En France, le bardage solaire étant intégré au bâti, l'électricité ainsi produite donne accès au tarif de revente bonifié. Ce qui signifie que chaque mètre carré de mur peut générer jusqu'à 70€ par an.

Dans le cas d'un bâtiment dont l'une des façades est orientée au sud, cette production représente une source de revenus supplémentaire non négligeable, générée directement par les murs du bâtiment. Les panneaux PV offrent une alternative compétitive aux matériaux de bardage conventionnels. Au lieu d'acheter un bardage ordinaire pourquoi ne pas investir dans une solution photovoltaïque rapidement amortie grâce aux revenus générés ?

Esthétisme et technologie

Le bardage solaire est également une solution de haute technologie au rendu esthétique unique et moins onéreux que d'autres matériaux de bardage prestigieux comme le marbre ou le bronze. Dans ce cas précis, l'avantage est double puisqu'à l'économie immédiate réalisée s'ajoute la perspective d'une rémunération permanente. Les panneaux solaires peuvent à présent être considérés comme un matériau de construction à part entière. Ils existent en bleu ou en noir pour s'harmoniser avec le style du bâtiment.

Tout en apportant une finition ultramoderne quel que soit le bâtiment, le bardage solaire permet de réduire les émissions de carbone et apporte la preuve visible d'un engagement fort en faveur de l'environnement et de la réduction des émissions de gaz à effet de serre.



Le bardage solaire : avantages

- Une source de revenus. Chaque mètre carré de bardage solaire peut générer jusqu'à 70€ par an en France.
- Compensation des coûts de construction. La substitution des matériaux de bardage conventionnels par des panneaux solaires permet de compenser une partie du coût d'une installation de microproduction d'énergie, puisque qu'un bardage aurait été nécessaire dans tous les cas.
- Esthétique. Les panneaux solaires existent dans toute une gamme de formes et de couleurs permettant d'imaginer des bâtiments uniques.
- Détails standardisés. Solarcentury a mis au point des solutions de gestion des câbles et du raccordement des panneaux compatibles avec les systèmes de bardage conventionnels.
- Une pose rapide. L'assemblage hors chantier et la fabrication des éléments de bardage en usine permet des temps de pose courts.
- L'énergie produite par les modules est garantie pendant 25 ans.
- Un prix attractif. Les panneaux photovoltaïques sont moins onéreux que les matériaux de bardage prestigieux.



Croydon Centrale, Londres
3.52 kWc



L'université de Ulster, Irlande du Nord
11.52 kWc



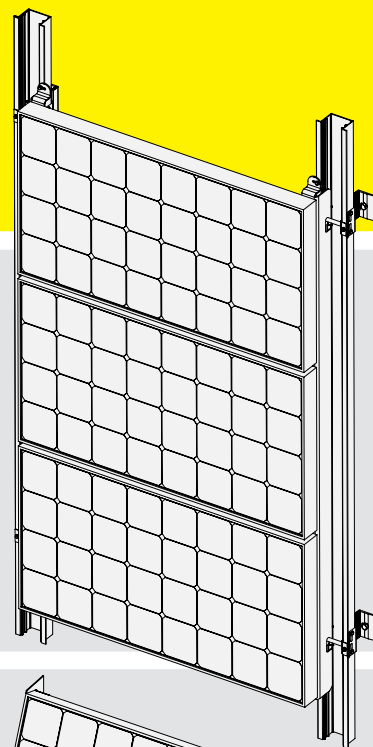
L'Académie Harris, Londres
5.46 kWc

Types de bardage solaire proposés

Solarcentury propose deux types de bardage solaire tous deux conçus pour s'adapter aux caractéristiques spécifiques des bâtiments.

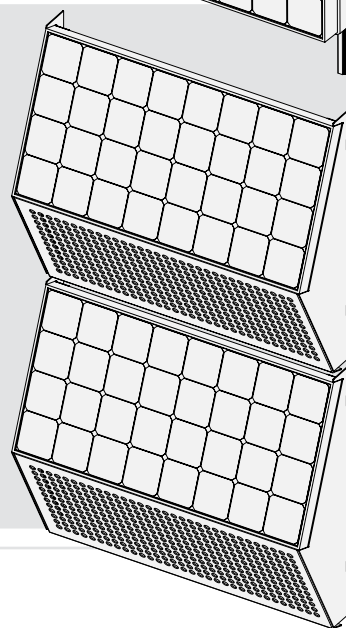
1. Le bardage vertical

Le bardage solaire vertical remplace le bardage classique et fournit un revêtement de surface lisse qui s'adapte à tous les types de bâtiments. Le bardage vertical est la solution architecturale qui permet d'installer le plus grand nombre de panneaux solaires par mètre carré. Il offre donc le meilleur rendement électrique pour une surface donnée. C'est la meilleure solution pour les bâtiments ne disposant que d'une surface limitée pour l'installation du bardage solaire.



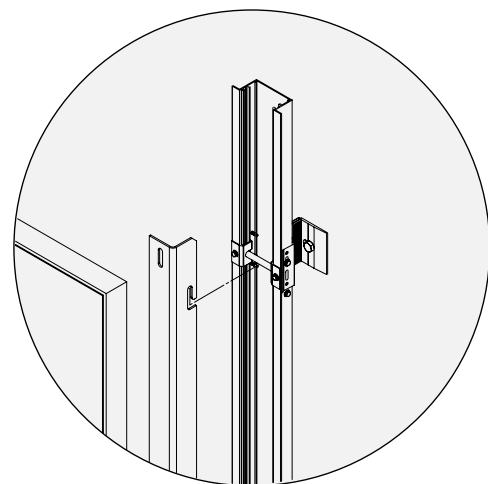
2. Le bardage à redents

Dans le cas du bardage à redents, le bardage conventionnel est remplacé par des rangées de panneaux solaires tournés vers le soleil. L'électricité produite est ainsi maximum : chaque mètre carré de panneau solaire peut produire jusqu'à 30% d'énergie supplémentaire. Cependant, pour éviter d'obscurcir le bâtiment, les panneaux sont moins serrés, il y en a donc moins par mètre carré. Cette solution est plus économique au mètre carré que le bardage vertical pour une différence d'énergie obtenue minime. C'est la meilleure solution pour les bâtiments disposant d'une grande surface pour l'installation du bardage solaire.



Fixation

L'utilisation d'éléments photovoltaïques en bardage mur-rideau est une solution fiable. Les panneaux peuvent être pré-assemblés sous forme de cassettes à panneaux multiples puis installés à l'aide de systèmes de fixation pour bardage. Dans le cas de panneaux plus petits, ils peuvent être fixés individuellement. Les solutions de bardage solaire de Solarcentury sont conçues pour s'adapter à toute une gamme de systèmes d'assemblage horizontaux et verticaux existants. Les systèmes d'assemblage verticaux sont souvent utilisés sur les structures en briques, béton et maçonnerie, tandis que les systèmes horizontaux sont montés sur des structures de type colonnes et poutres. Quel que soit le style du bâtiment ou le type de construction, le bardage solaire peut se substituer à un bardage mur-rideau conventionnel.



Etude de cas : La « Tour solaire » de CIS

L'énergie solaire peut être facilement intégrée à tout projet de rénovation. La preuve par l'exemple avec la Co-operative Insurance Society.

Lors de la rénovation de son siège social à Manchester, la compagnie d'assurances Co-operative Insurance Society a choisi l'intégration d'un bardage solaire, créant ainsi ce qui allait devenir la plus grande façade solaire verticale en Europe.

En juin 2005, CIS fut la première entreprise de son secteur à lancer une politique éthique centrée sur le consommateur, afin de mesurer la performance éthique de ses investissements. Le bâtiment était initialement recouvert de 14 million de tesselles grises d'un 1 cm². Cette mosaïque avait commencé à se dégrader dès six mois après la fin des travaux et avait fini par être dangereuse pour la santé et la sécurité des usagers. La question de la rénovation du revêtement extérieur de la tour s'était alors posée. Dans l'optique de réconcilier ses activités commerciales avec l'environnement, CIS a demandé à Solarcentury d'élaborer une solution de bardage solaire ventilée pour son siège social à Manchester. Le bureau d'études Arup a ensuite engagé Solarcentury en tant que conseil en technologie photovoltaïque et maître d'œuvre pour sa capacité à apporter des connaissances et un savoir-faire pointus en matière de conception solaire. Ce projet a abouti à l'avènement de la plus grande façade solaire de bâtiment commercial en Europe et à l'édification d'un des plus grands systèmes de production d'énergie solaire au Royaume-Uni.

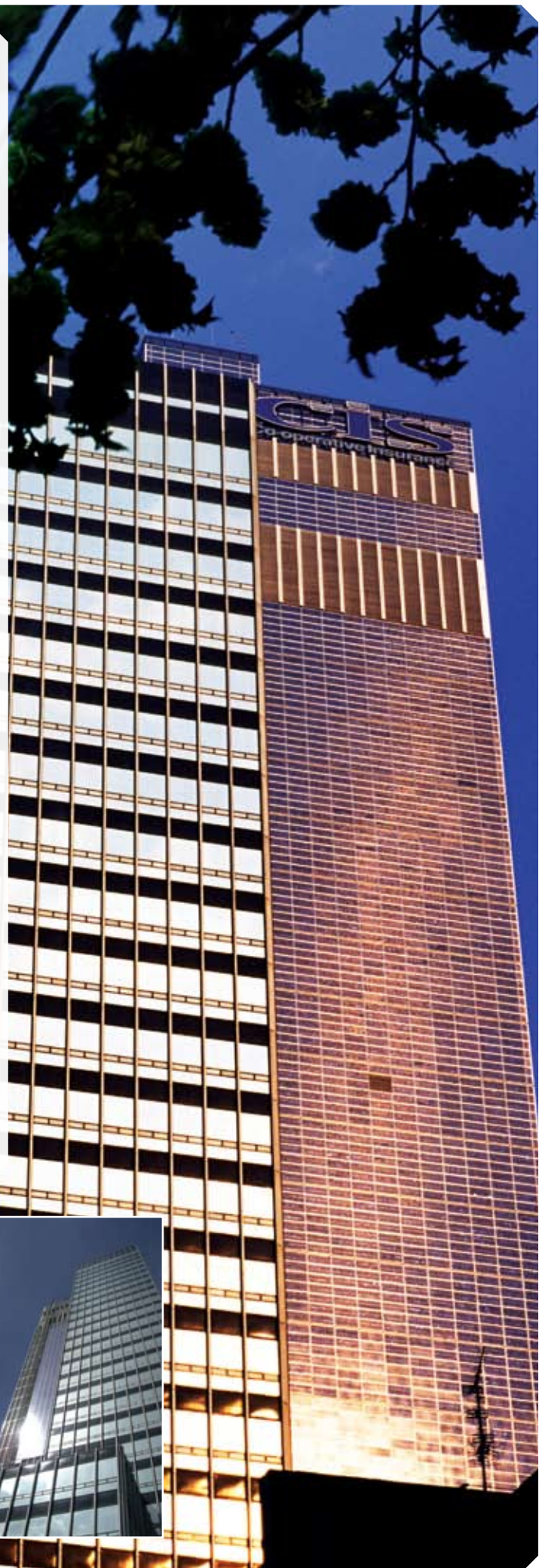
Ce projet démontre que le bardage solaire s'intègre facilement à tout projet de rénovation et apporte une alternative très compétitive aux matériaux de bardage conventionnels.

Architecture solaire

Solarcentury a apporté ses connaissances en tant que spécialiste des technologies photovoltaïques et a élaboré une solution de bardage étanche intégrant des éléments photovoltaïques sur toute la surface extérieure de la tour pour remplacer les carreaux de mosaïque. Au total, 7 244 modules Sharp de 80W ont été utilisés pour recouvrir complètement cet immeuble de bureaux. Des modules fantômes sur mesure ont été placés dans des endroits ne pouvant générer beaucoup d'énergie mais dont l'aspect devait présenter la même finition cristalline (derrière le logo par exemple).

Solarcentury a collaboré avec le contractant pour concevoir une ossature capable de supporter les modules solaires, ainsi qu'avec le contractant général ISG pour réaliser l'installation de la solution de bardage solaire sur la tour. Les panneaux solaires ont constitué une solution de bardage idéale pour ce bâtiment car ils assurent une fonction de protection contre les intempéries et une fonction de démonstration en apportant la preuve visuelle de l'engagement de CIS en faveur de la finance éthique. Parallèlement, les panneaux fournissent à la compagnie d'assurances une source de revenus supplémentaire non négligeable.

Cette façade solaire produit chaque année suffisamment d'électricité pour alimenter 61 habitations de taille moyenne. Elle satisfait aux critères d'éligibilité de la prime tarifaire pouvant être obtenue dans le cadre du programme britannique de certification de l'obligation d'énergie renouvelable (ROC), générant ainsi des recettes considérables pour CIS. En France, un immeuble de ce type permettrait de bénéficier du tarif de revente bonifié grâce à l'intégration au bâti..



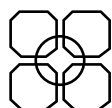


solarcentury

Pour tous vos projets de bâtiments, résidentiel, public ou industriel, Solarcentury vous accompagne dans dans vos études en faveur de l'intégration de l'énergie solaire.

Solarcentury possède une expérience incomparable en Europe pour l'intégration de l'énergie solaire au bâtiment.

Pour tous vos projets contactez Solarcentury : **france@solarcentury.com**



solarcentury

Solarcentury France
10 -14 rue Jean Perrin
Les Minimes, 17000 La Rochelle
T+33 (0)5 46 44 23 79
france@solarcentury.com
www.solarcentury.fr

Published: Oct 2007