

solarcentury

# Guide Rapide

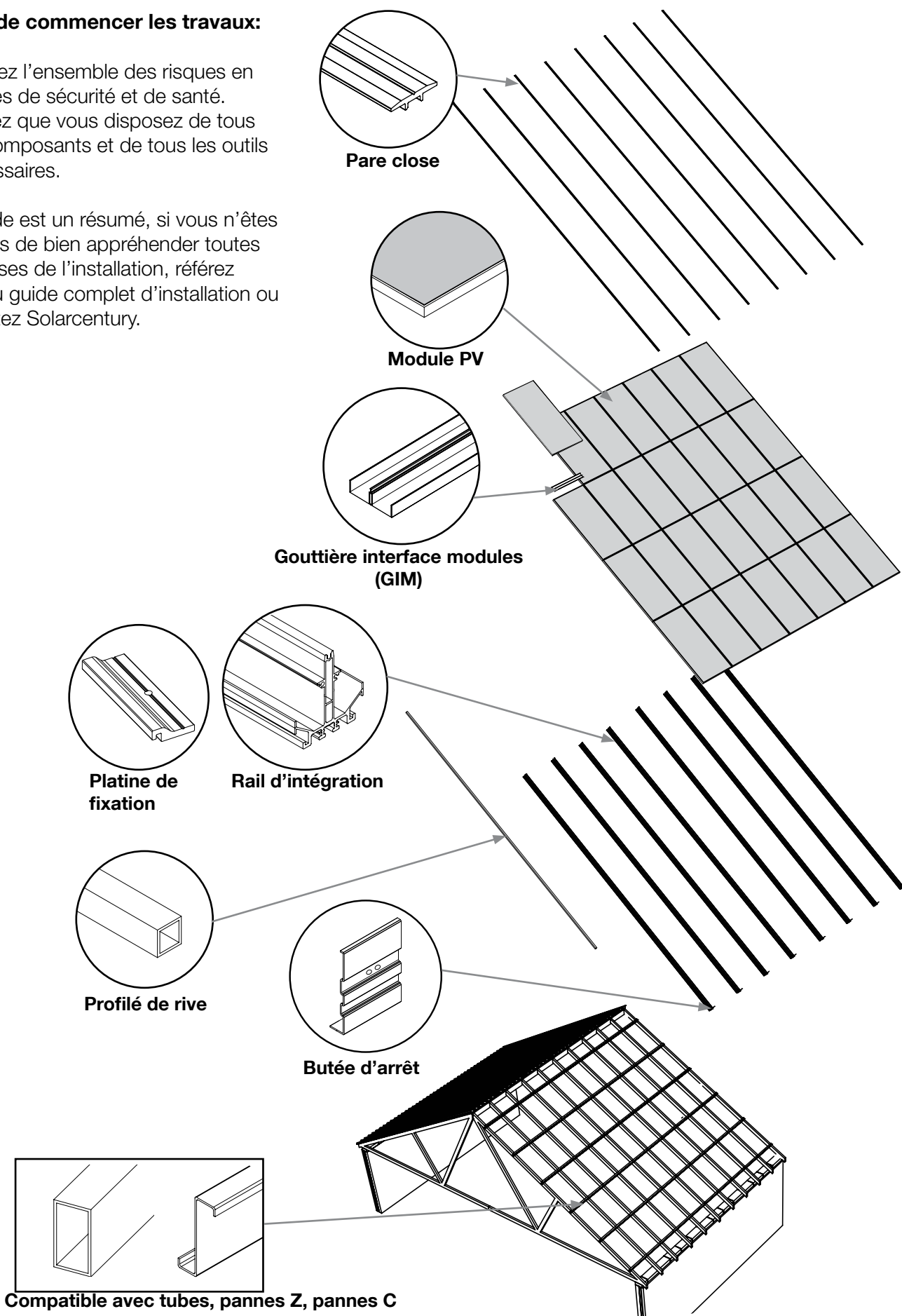
## Pour charpente métallique avec fixation par platine



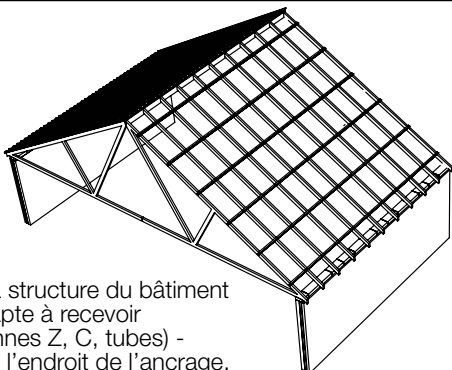
### Avant de commencer les travaux:

- Évaluez l'ensemble des risques en termes de sécurité et de santé.
- Vérifiez que vous disposez de tous les composants et de tous les outils nécessaires.

Ce guide est un résumé, si vous n'êtes pas sûrs de bien appréhender toutes les phases de l'installation, référez vous au guide complet d'installation ou contactez Solarcentury.

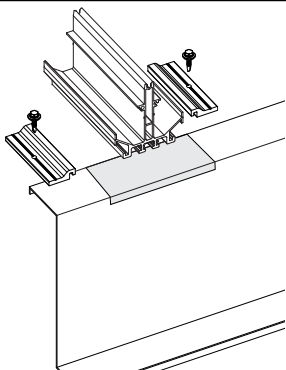


**1.**



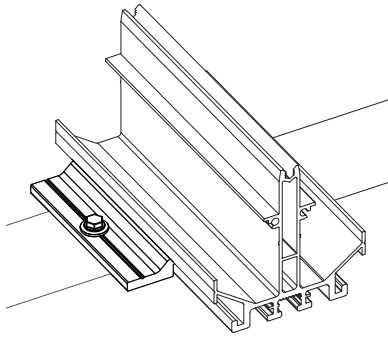
Assurez vous que la structure du bâtiment soit en bon état et apte à recevoir ENERGYROOF (pannes Z, C, tubes) - Nettoyez la panne à l'endroit de l'ancrage.

**2.**



Appliquez une bande d'isolant galvanique polymère au niveau du rail et des platines de fixation.

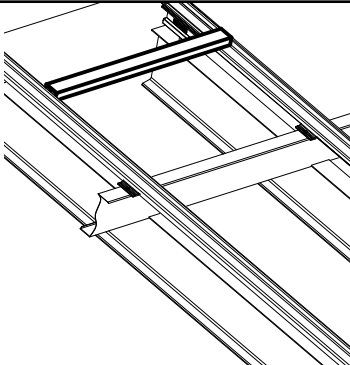
**3.**



Installez les platines de fixation sur le rail et positionnez l'ensemble sur la panne.

Assurez vous que le rail d'intégration soit bien aligné verticalement avant de fixer les 2 platines, une de chaque côté.

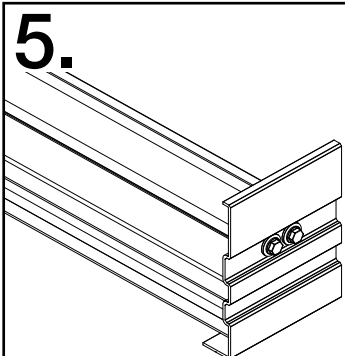
**4.**



Positionnez le rail suivant et vérifiez l'espacement en partie haute et basse en utilisant le gabarit -

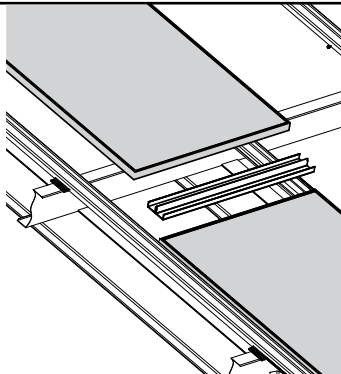
Fixez comme indiqué dans les étapes 2 et 3.

**5.**



Fixez la butée d'arrêt à l'extrémité du rail et positionnez le module du bas.

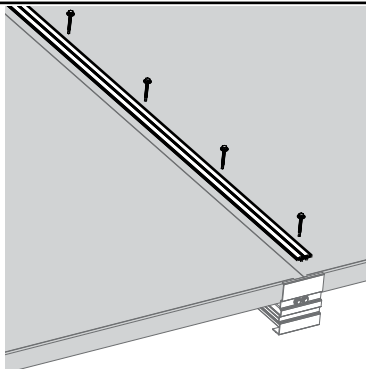
**6.**



Après avoir équipé le premier module de son joint, positionnez la gouttière interface module (GIM) afin que sa partie haute repose contre le cadre du module.

Installer les modules suivant de la même manière.

**7.**

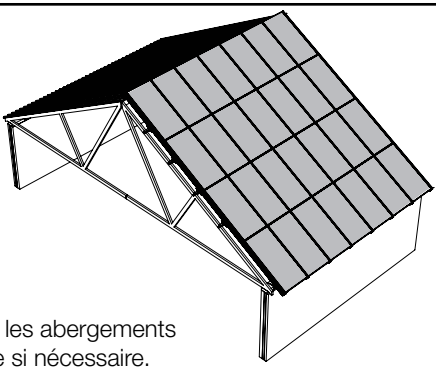


Fixez la pare close en recouvrement des modules.

Vissez avec un espace de 300mm (environ 2 cellules).

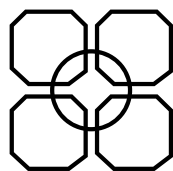
Finissez les colonnes suivantes, en réalisant les connexions électriques et en vérifiant la continuité électrique de manière régulière.

**8.**



Terminez en installant les abergements des rives et du faitage si nécessaire.

Consultez le guide complet avant de commencer les travaux



**solarcentury**

Solarcentury France  
 Le Gabut, 1er étage  
 6 Promenoir du Drakkar  
 17000 La Rochelle  
 T+33 (0)5 46 56 54 77  
 F+33 (0)5 46 56 54 78  
 france@solarcentury.com  
 www.solarcentury.fr