



solarcentury



# Formulaire d'inspection de toiture

## coordonnées client

raison social : .....

contact : .....

adresse : .....

code postal : .....

ville : .....

## Référence du projet

.....  
.....

### A renvoyer à :

Solarcentury France  
Le Gabut, 1er étage  
6 Promenoir du Drakkar  
17000 La Rochelle  
F+33 (0)5 46 56 54 78  
france@solarcentury.com

## Instruction du formulaire

Ce formulaire a été conçu pour améliorer vos échanges avec Solarcentury. En répondant précisément aux questions, nous pourrions vous proposer une offre la plus adaptée à votre toiture. N'hésitez pas à joindre des photos de la structure.

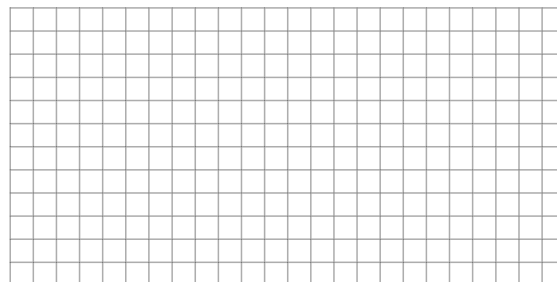
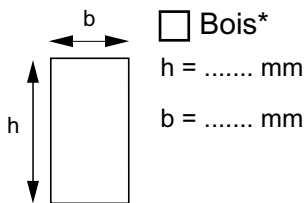
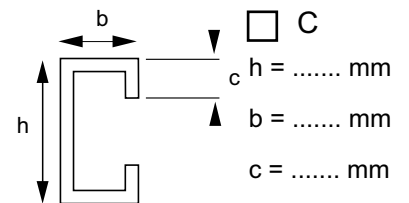
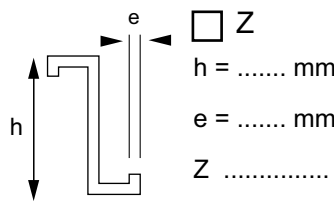
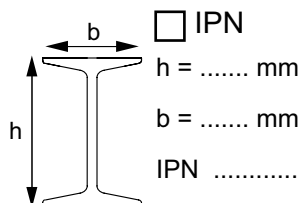
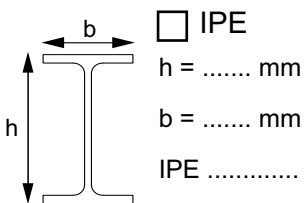
1. Type de bâtiment



2. Pente du rampant : ..... ° ou ..... %

3. Nombre de pannes : .....

4. Type de pannes :



Autre (détaillez par un schéma)

désignation : .....

dimensions : .....

.....

.....

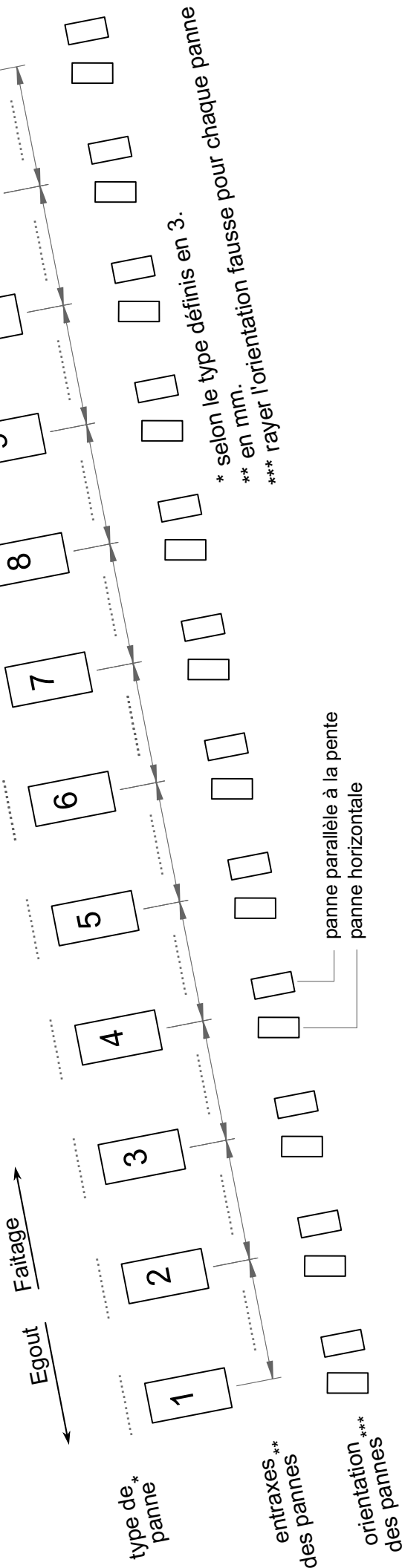
\* Dans le cas de panne bois, veuillez préciser si les pannes sont :

- posées sur la structure (chaque panne fait la longueur totale du bâtiment)
- intercalées entre les fermes (chaque panne fait la longueur entre chaque ferme)

↳ Dans ce cas, veuillez :

- préciser la longueur des travées : ..... mm
- dessiner le détail de la fixation panne/ ferme dans la zone de dessin ci-dessus (dimension de la structure de la ferme, affleurement panne/ ferme)

5. Détail des pannes :



6. Distance de la panne basse\* à la gouttière : ..... mm

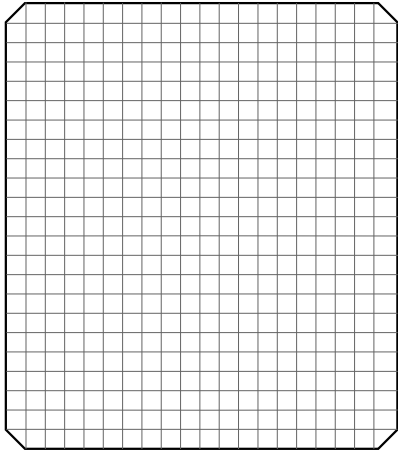
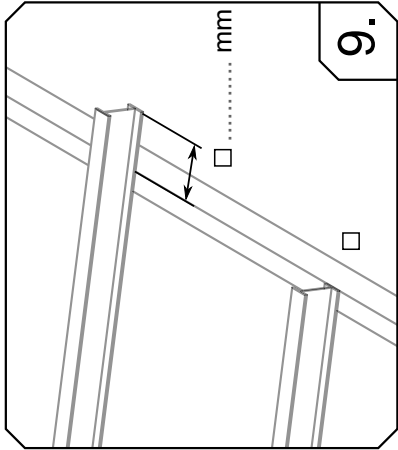
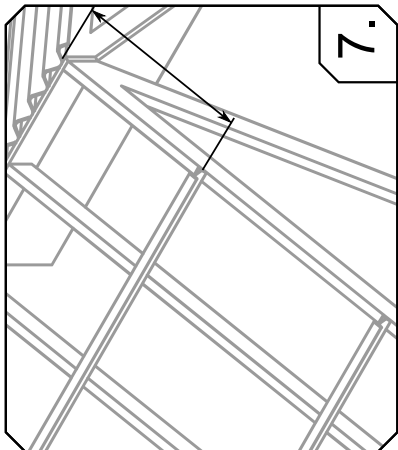
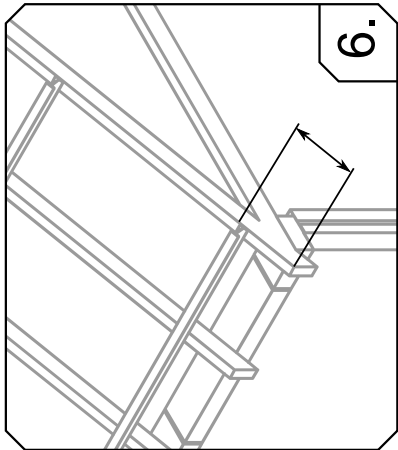
7. Distance de la panne haute\* au faitage : ..... mm

\* par rapport au centre de la panne

8. Longueur exacte des pannes : ..... mm

⚠ La longueur exacte des pannes peut être différente de la longueur du bâtiment.

9. Pour le confirmer, veuillez définir comment les pannes reposent sur leur supports à leurs extrémités (affleure du chevron, en débord) ou faire un schéma explicatif.



10. Remarques supplémentaires :

.....

.....

.....